

Cuisson modulaire 900XP Base réfrigérée 6 tiroirs

REPÈRE # _____

MODELE # _____

NOM # _____

SIS # _____

AIA # _____



391600 (E9TTBECOMKN)

Soubassement réfrigéré à 6 tiroirs, -2 / +10 °C, évaporation automatique de la condensation de dégivrage - R290

Description courte

Repère No. _____

Base réfrigérée à 6 tiroirs. Unité de compresseur de réfrigérateur intégrée. Plage de température de fonctionnement de -2 °C à 10 °C. À installer sous les unités supérieures 900XP. A livrer avec pieds réglables en hauteur de 50 mm. Panneaux extérieurs en acier inoxydable avec finition Scotch Brite. Convient pour fonctionner à une température ambiante jusqu'à +43 °C. Construit pour permettre une jonction affleurante entre les unités.

Caractéristiques principales

- Plage de température réglable de -2 °C à +10 °C pour répondre aux besoins de stockage de la viande, du poisson et des produits laitiers.
- Circulation d'air forcé pour un refroidissement rapide et une distribution homogène de la température.
- Les bords à angle droit éliminent les espaces et les pièges à salissure entre les éléments.
- L'élément peut être installé facilement en dessous des modèles « top » 900XP.
- Dégivrage et évaporation automatique des condensats: le condensat est automatiquement évaporé grâce à la résistance électrique dans le récipient d'évacuation du condensat.
- Compatible GN.
- Conçu pour recevoir des modules de cuisson modulaire.

Construction

- Panneaux extérieurs en inox avec fini Scotch-Brite dans le respect des normes d'hygiène les plus strictes.
- Compresseur intégré, adapté aux conditions de fonctionnement.
- Accès à tous les composants par l'avant.
- Livré avec des pieds en acier inoxydable réglables en hauteur de 150 mm jusqu'à 250 mm.

TIT_Sustainability



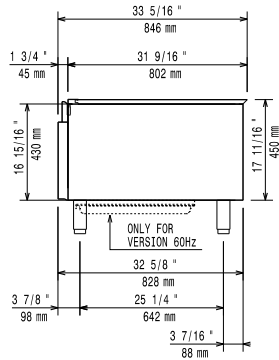
- Sans CFC ni HFFC (réfrigérant écologique type R290).

Accessoires en option

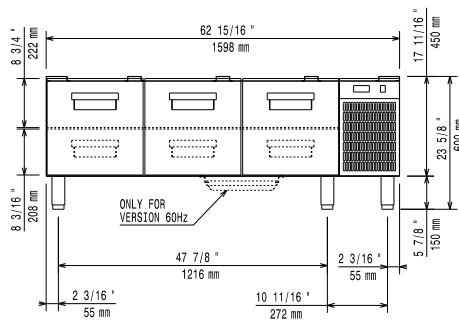
- Kit 2 pieds anti basculement pour PNC 206136
fixation au sol (à positionner en diagonal : un à l'avant et l'autre à l'arrière)
- Plinthe frontale hauteur 100 mm pour élément de 1600 mm PNC 206152
- Plinthe frontale hauteur 180 mm pour élément de 1600 mm PNC 206179
- Kit support latéral sur roues pour soubassements réfrigérés (3 pièces) PNC 206430
- Kit 6 roues dont 3 pivotantes avec frein, H155 mm - A installer ensemble avec le kit 3 pièces support latéral sur roues pour soubassements réfrigérés. PNC 206432

APPROBATION: _____

Avant

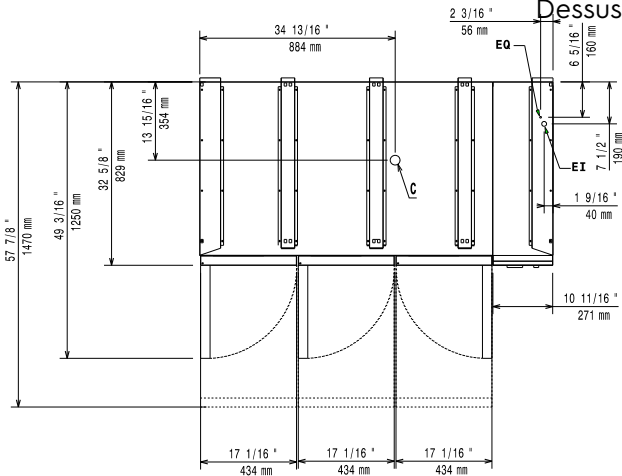


Côté



D = Vidange
 EI = Connexion électrique

Dessus



Électrique

Voltage :	391600 (E9TTBECOMKN)	220-230 V/1N ph/50 Hz
Puissance de raccordement		0.44 kW
Total Watts :		0.44 kW

Informations générales

Capacité brute	225 lt
Largeur extérieure	1600 mm
Profondeur extérieure	830 mm
Hauteur extérieure	600 mm
Poids net :	143 kg
Poids brut :	167 kg
Hauteur brute :	840 mm
Largeur brute :	1040 mm
Profondeur brute :	1700 mm
Volume brut :	1.49 m ³

Durabilité

Type de fluide réfrigérant :	R290
Poids de fluide réfrigérant :	85 g